



PRO 20 技术参数

承重	20kg
自重	5.8kg
俯仰阻尼	内置
水平阻尼	内置
水平固定	一键式水平固定
动态平衡	5档可调
俯仰摇摄	-70°/+90°
水平摇摄	360°
工作高度	770-1730mm
工作温度	-40/+60°C
球座直径	100mm
摄像机安装	前后 ±100mm可调安装板, 带1/4和3/8英寸安装螺丝
水平气泡	照明气泡水平仪
延伸器	地置延伸器
手柄	双伸缩手柄
三脚架	单级铝合金三脚架
颜色	黑色



产品详细说明:

PRO20云台适用于重量在20kg以内的摄像机, 可为专业摄像师提供最完美可靠的拍摄功能。

PRO20云台内置阻尼, 操作极其方便。采用当今世界最先进的阻尼单元模块技术, 保证拍摄的平滑、无停滞。实践证明, 这种阻尼系统在使用多年后, 阻尼效果仍然保持稳定。

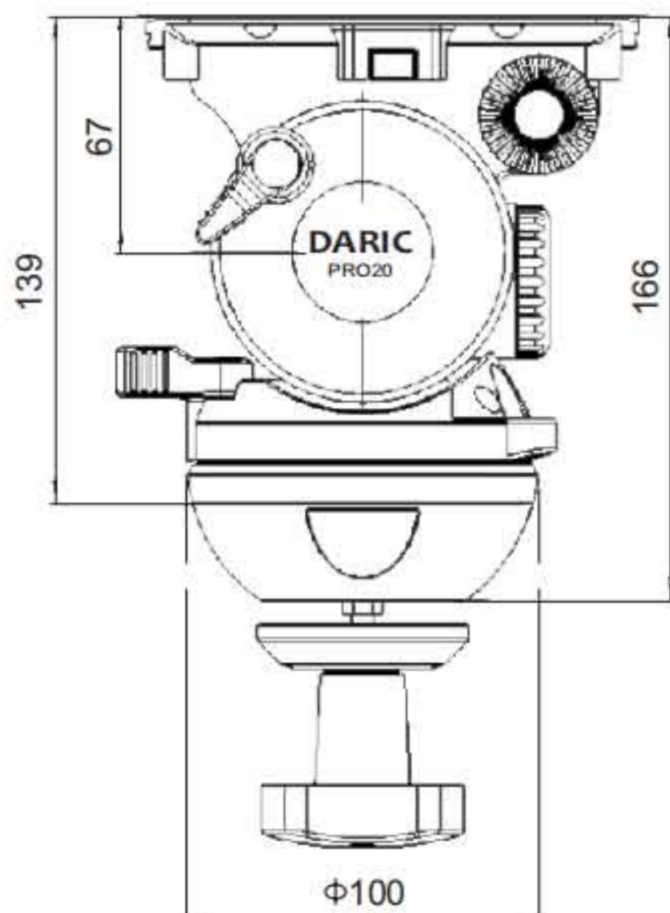
PRO20云台水平固定, 先进的一键式快速、精准锁紧装置, 方便摄像师装配摄像机及提词器等附件, 以及摄像师固定式水平拍摄。

PRO20云台5级完美的动态平衡系统设计, 由先进的抗扭弹簧部件构成, 并与平衡辅助系统(快装板的移动)相结合, 实现20kg以内摄像机的最佳平衡。提供非线性及准确的调校, 能在整个俯仰及承重范围内提供正确的力矩, 让摄像机完全平衡, 而无需用手动辅助、锁紧等其它方式来使摄像机固定在相应的位置。

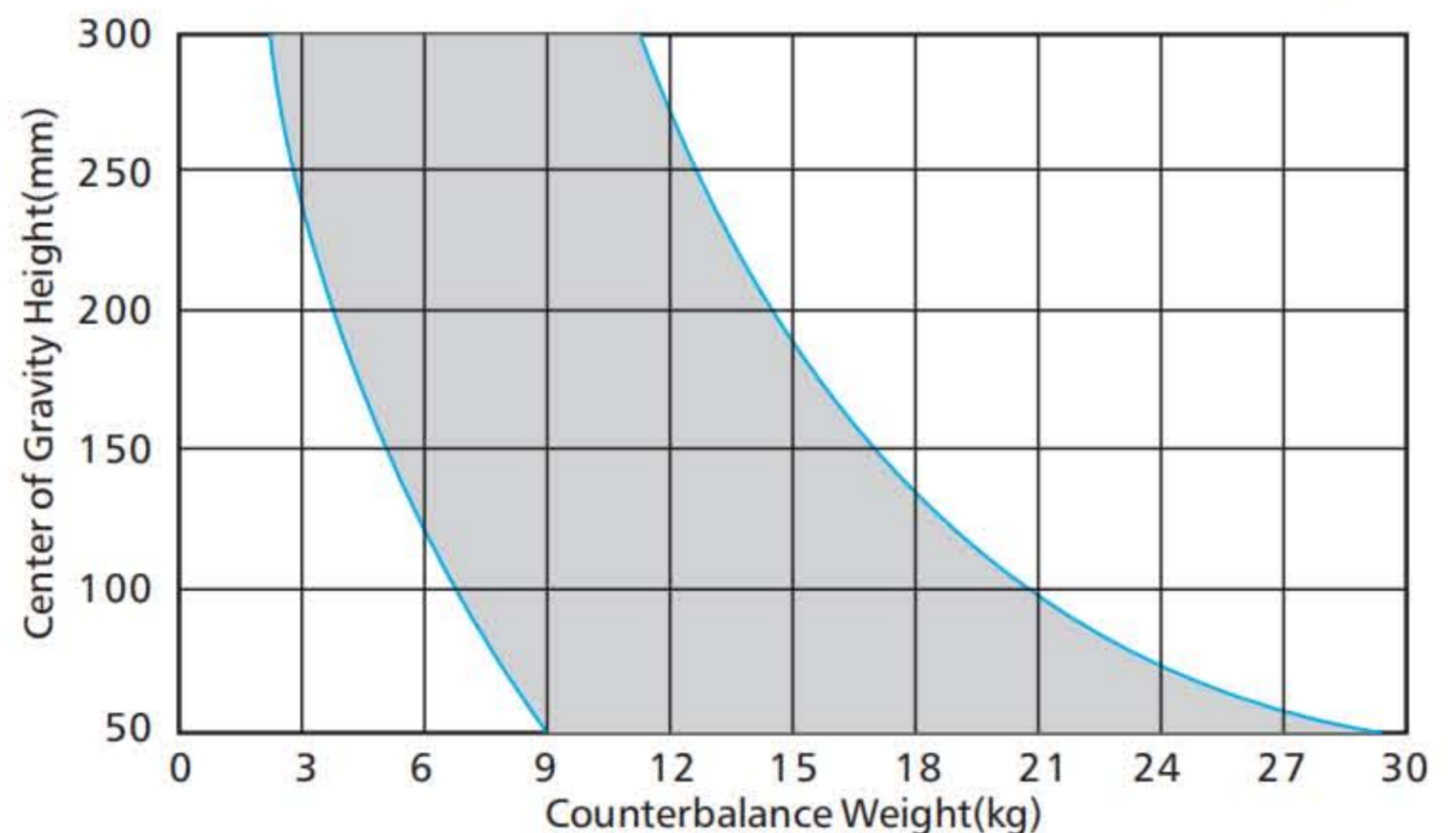
ENG 1 D 单级铝合金三脚架, 采用高强度拉制铝管, 高强度荷兰复合材料为连接零件, 使三脚架轻便, 耐用, 可靠。

PRO-20DA三脚架配合DOLLY25滑轮车, 可以快速、可靠的在演播室移动, 实现拍摄运动完美进行。

•精确可靠的力学结构设计, 实现三脚架重量轻, 承载高, 强度高, 性能, 确保拍摄运动完美进行。



PRO20平衡力图



* PRO-20DA是一款专为演播室设计的三脚架。是电视台、政府机关、学校、企业等演播室的最佳选择。



PRO 20 三脚架套装配置

型号	配置
PRO-20DA套装	PRO20液压云台×1, EMP20加长快装板×1, PB18手柄×2, ENG 1 D 单级铝合金三脚架×1, SP18地置延伸器×1, DOLLY25滑轮车。